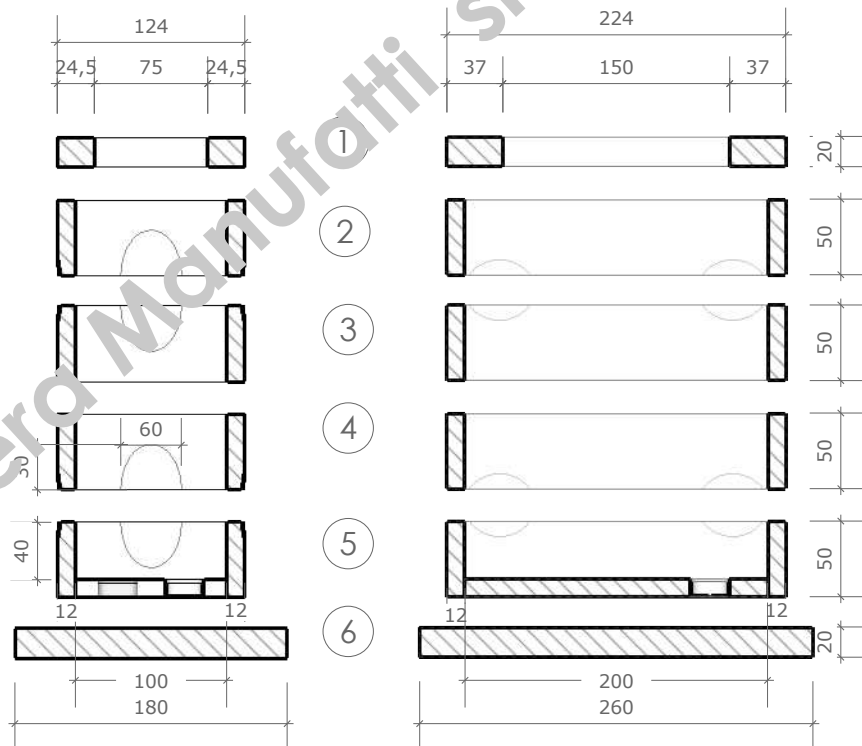
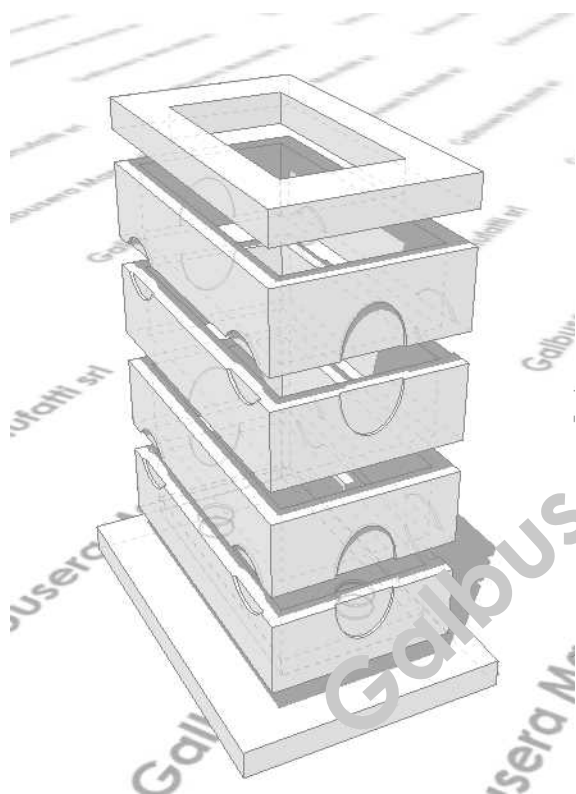


## POZZETTO VALVOLE A SFERA DN 300 - DN 350



- ① Soletta 224X124X20cm con foro 75x150cm
- ② Elemento di prolunga h=50 cm dim. interne 100x200cm (anche versione ribassata H=20 cm)
- ③ Elemento di prolunga h=50 cm dim. interne 100x200cm
- ④ Elemento di prolunga h=50 cm dim. interne 100x200cm
- ⑤ Elemento di fondo h=50 cm dim. interne 100x200cm fondo s=10 cm con fori di scarico
- ⑥ Platea di fondo 180x260cm h= 20 cm

